

Civilian Humanitarian Kit (CHK)

FG015-0010-00NA

FASTACT[®]

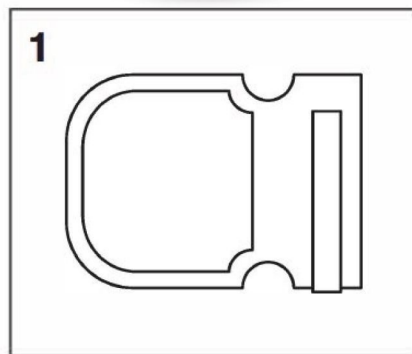


Набір складається:
2 x FAST-ACT Decontamination Mitt
2 x FAST-ACT All Hazard Wipes
1 x Seal Bag

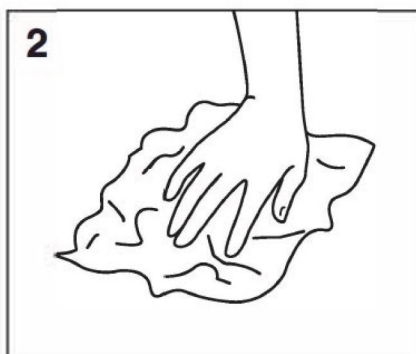
Тип агенту: CWAs та TICs
Створено для: Дезактивації та нейтралізації
Тип допомоги: Негайна, екстрена
Тип поверхні: Обладнання, техніка, шкіра (серветки)
Користувачі: 1 особа
Область застосування: 1-2 м²**



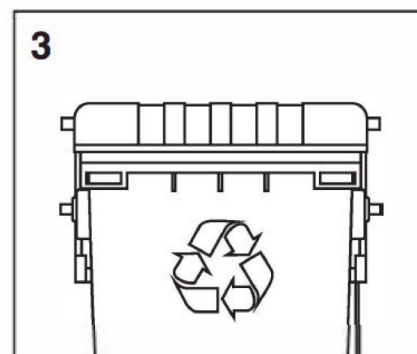
FAST-ACT Civilian Humanitarian Kit (CHK):



1 Використовуйте FAST-ACT Decon Mitts для негайної та екстреної дезактивації, дотримуючись інструкції користувача засобу, на шкірі* та поверхнях, що не перевищує 1 м² на рукавицю.



2 Використовуйте All Hazard Wipe, щоб видалити залишки слідів забруднення з оброблених поверхонь.



3 Помістіть засоби FAST-ACT у поліетиленовий мішок для відходів і утилізуйте мішок відповідно до місцевих вимог.

* FAST-ACT Decon Mitt є медичним засобом класу I для дезактивації шкіри в Австралії та Європейському Союзі.

** Залежить від хімічного складу та щільності хімічного забруднення.